

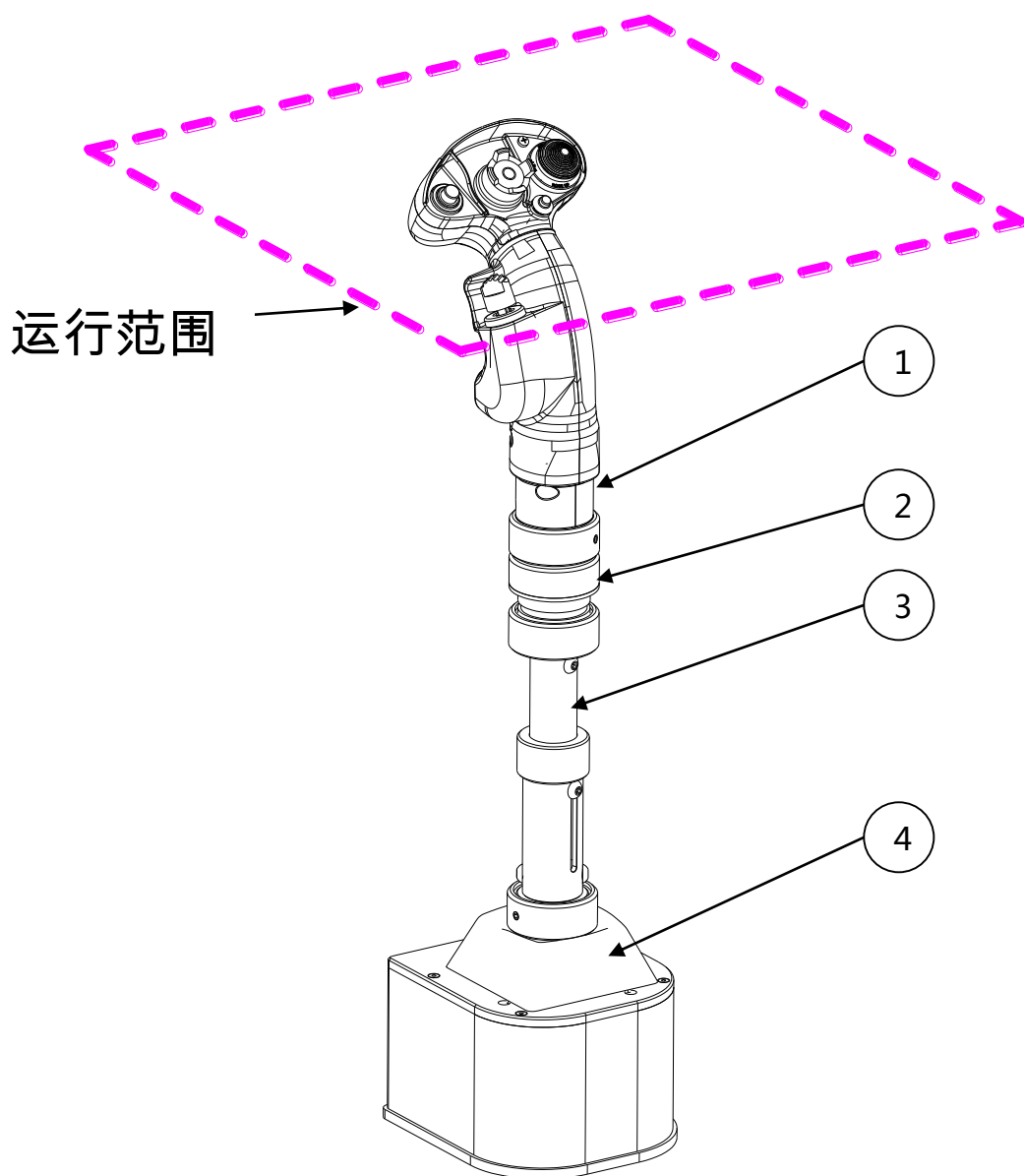
F18 GRIP+ J1 JOYSTICK BASE

F18 飞行摇杆杆头与重型天秤座飞行摇杆底座介绍

用户手册 CN V1.1

1	重型天秤座飞行摇杆底座介绍	1
1.1	功能介绍	2
1.2	拆装步骤	3
1.3	推荐弹簧、旋转力臂组合	8
2	F18 飞行摇杆杆头介绍	9
2.1	按键功能	错误!未定义书签。
2.2	任意角度安装	9
2.3	产品常用组合 (选配)	11
3	J1-HOLDER	12
3.1	调节说明	12
4	其他安装方式	14
4.1	游戏座椅安装方式	14

1 重型天枰座飞行摇杆底座介绍



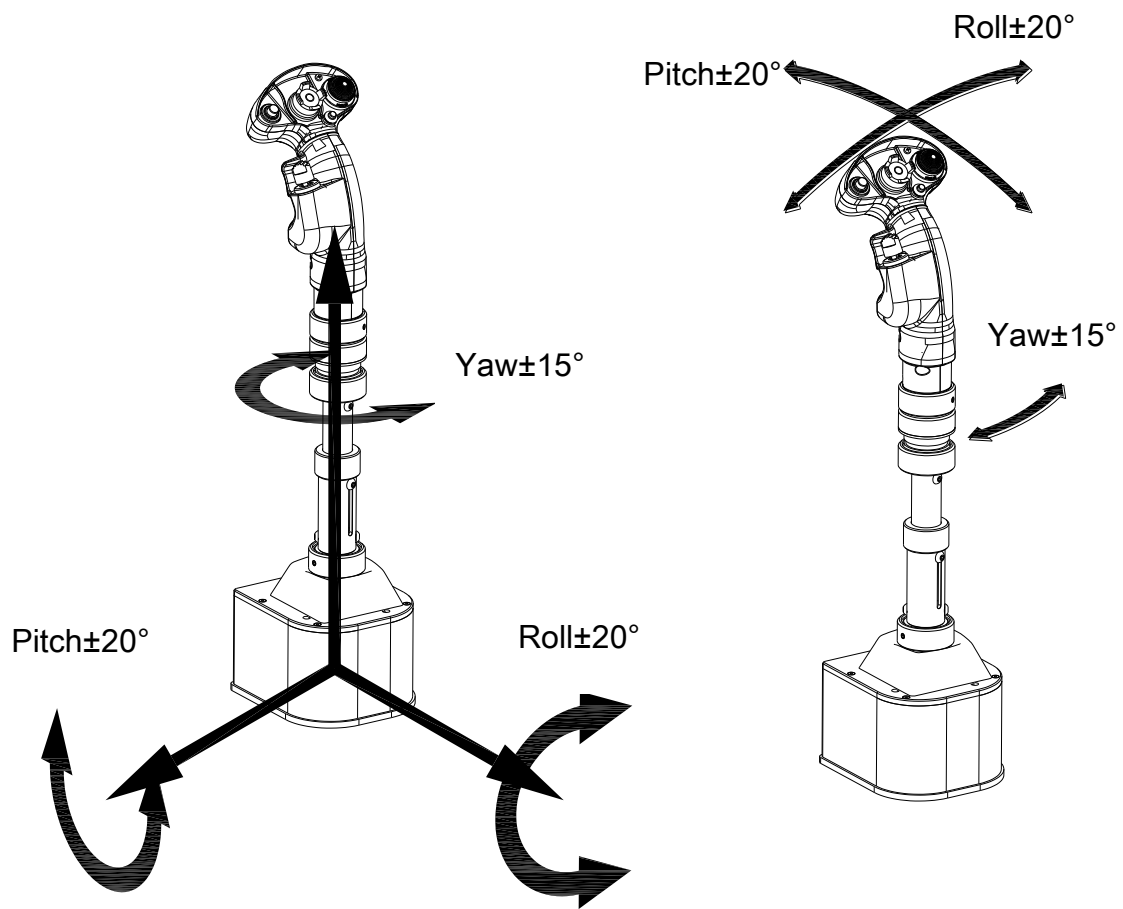
① F18-JGRIP ;

② Z 轴套件 ;

③ 可调节延长杆 ;

④ J1-BASE ;

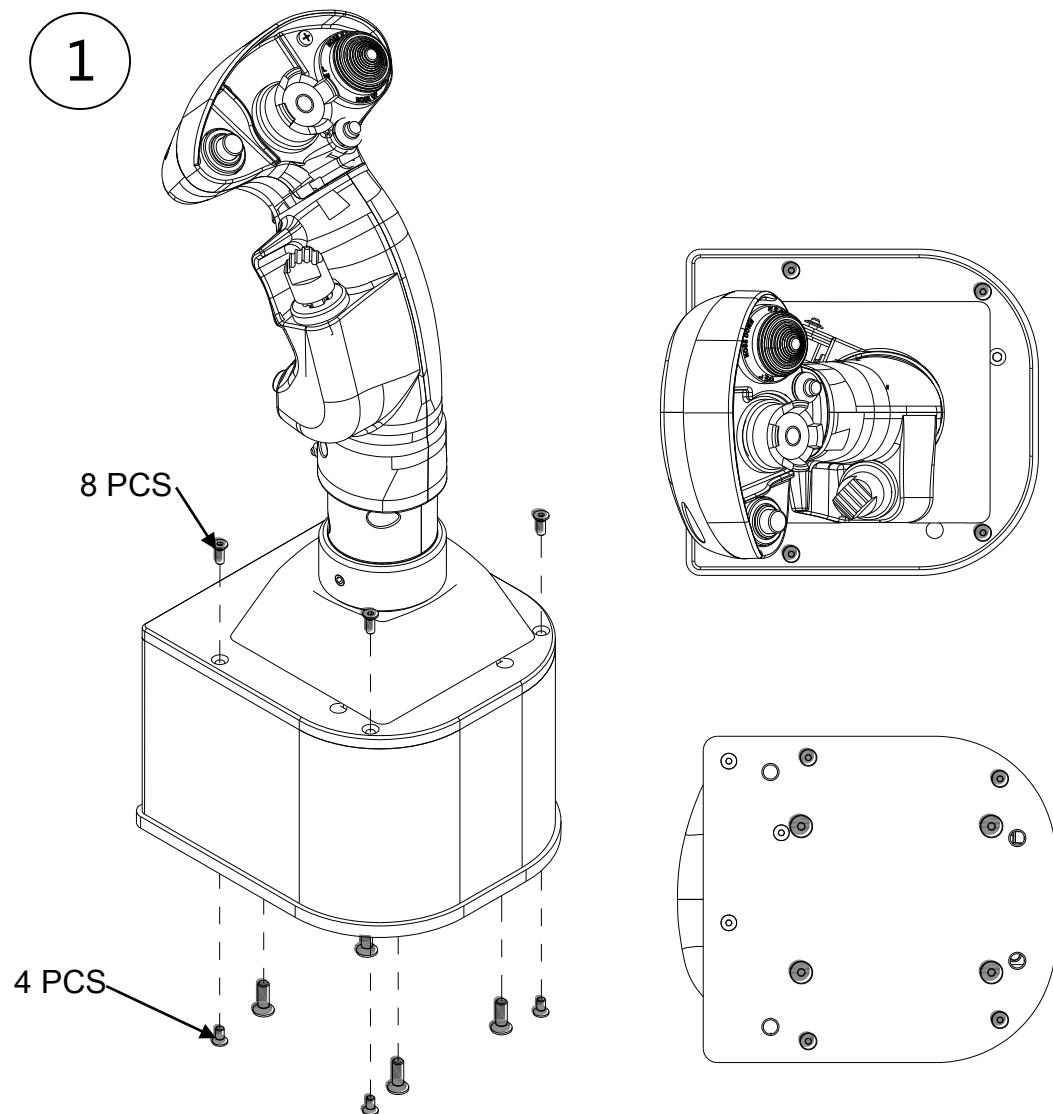
1.1 功能介绍



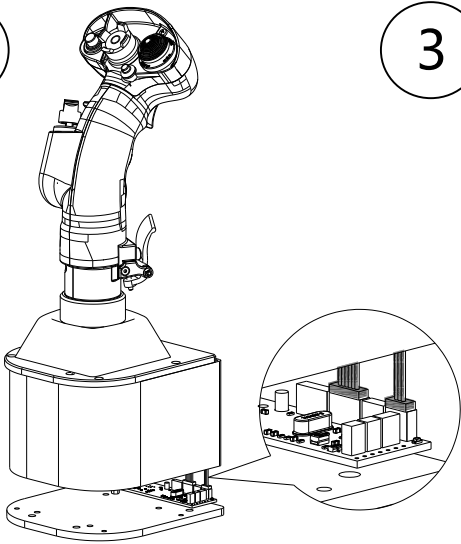
1. Pitch 轴转动角度为 $\pm 20^\circ$ ；
2. Roll 轴转动角度为 $\pm 20^\circ$ ；
3. Yaw 轴转动角度为 $\pm 15^\circ$ 。

1.2 拆装步骤

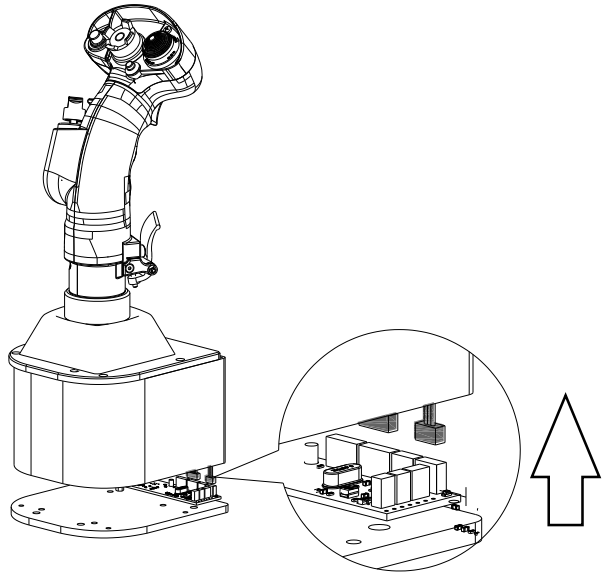
1.2.1 拆机步骤



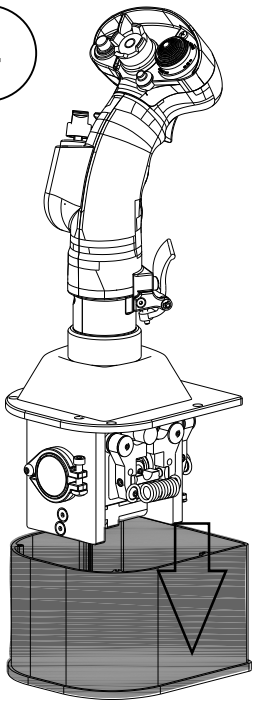
2



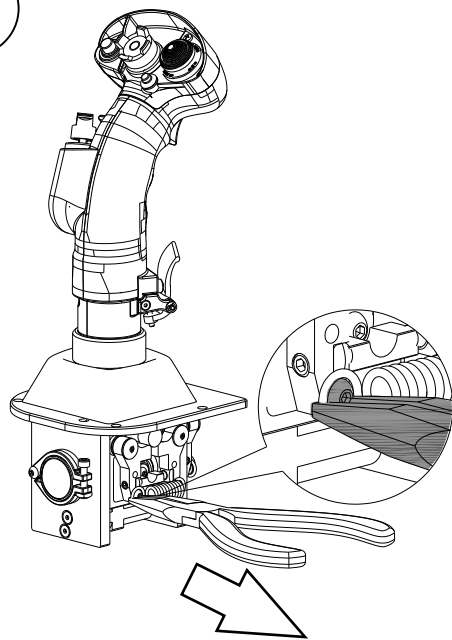
3



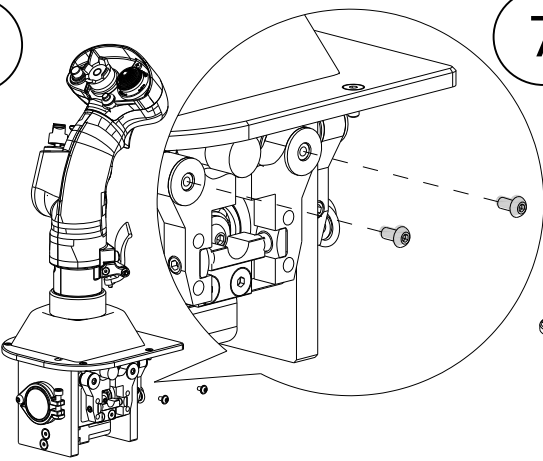
4



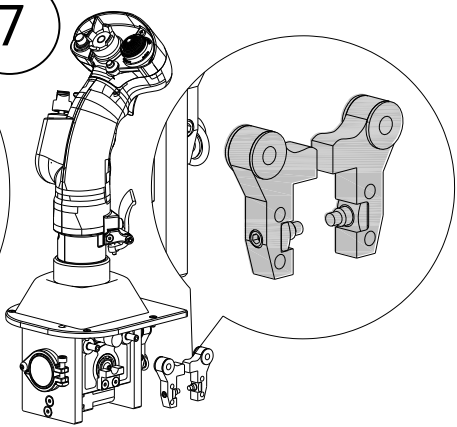
5

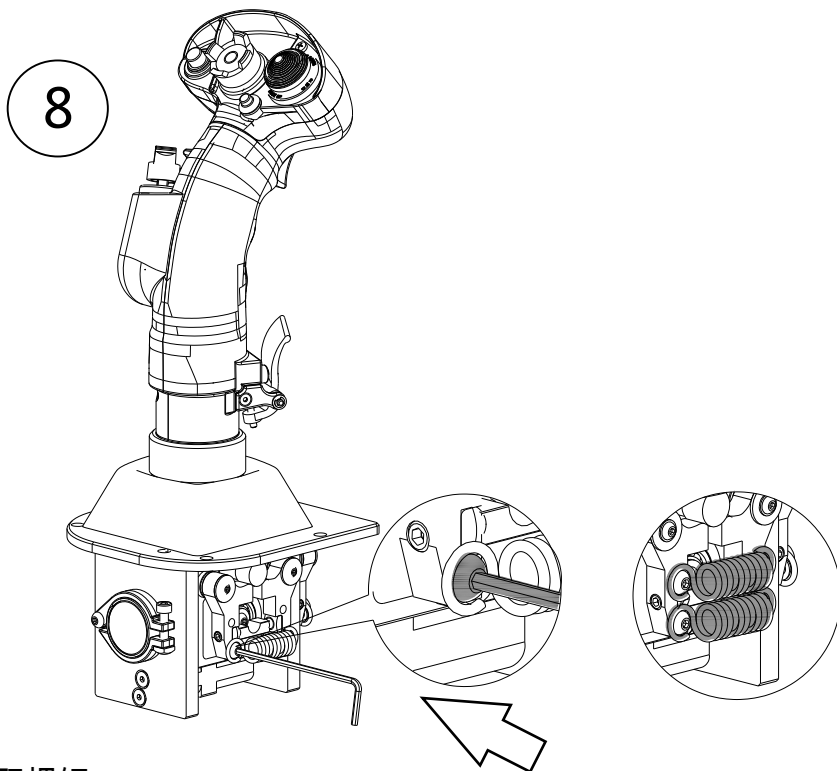


6



7

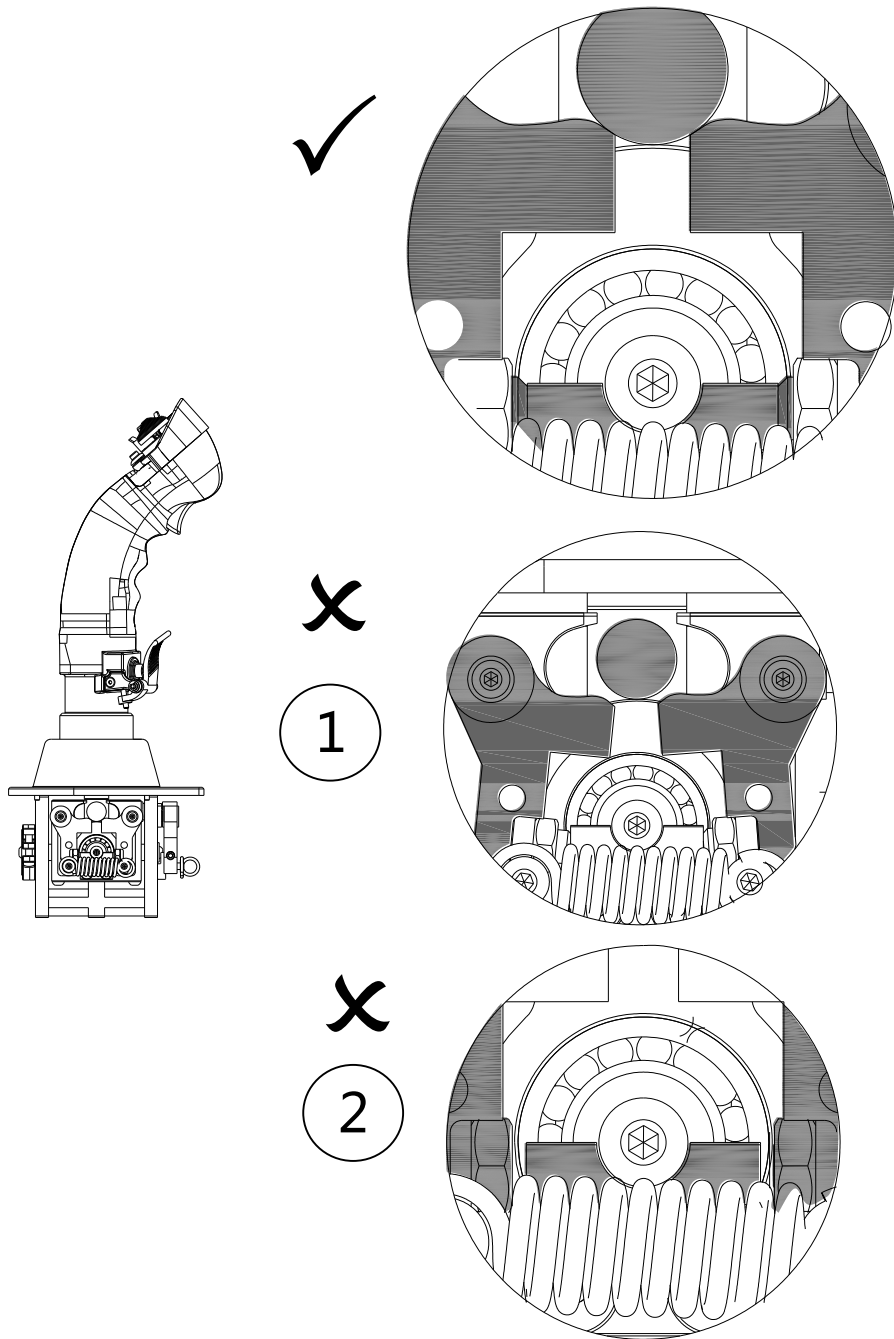




- 1、 如图取掉 12 颗螺钉；
- 2、 错动底板及外壳以便掰开底板；
- 3、 拔掉两个接头；
- 4、 移除外壳及底板；
- 5、 使用钳子将图示螺钉向外拔，取下并更换弹簧；
- 6、 使用扳手将图示螺钉取掉；
- 7、 取下并更换弯臂；
- 8、 使用扳手撬动螺钉将螺钉按入孔内。

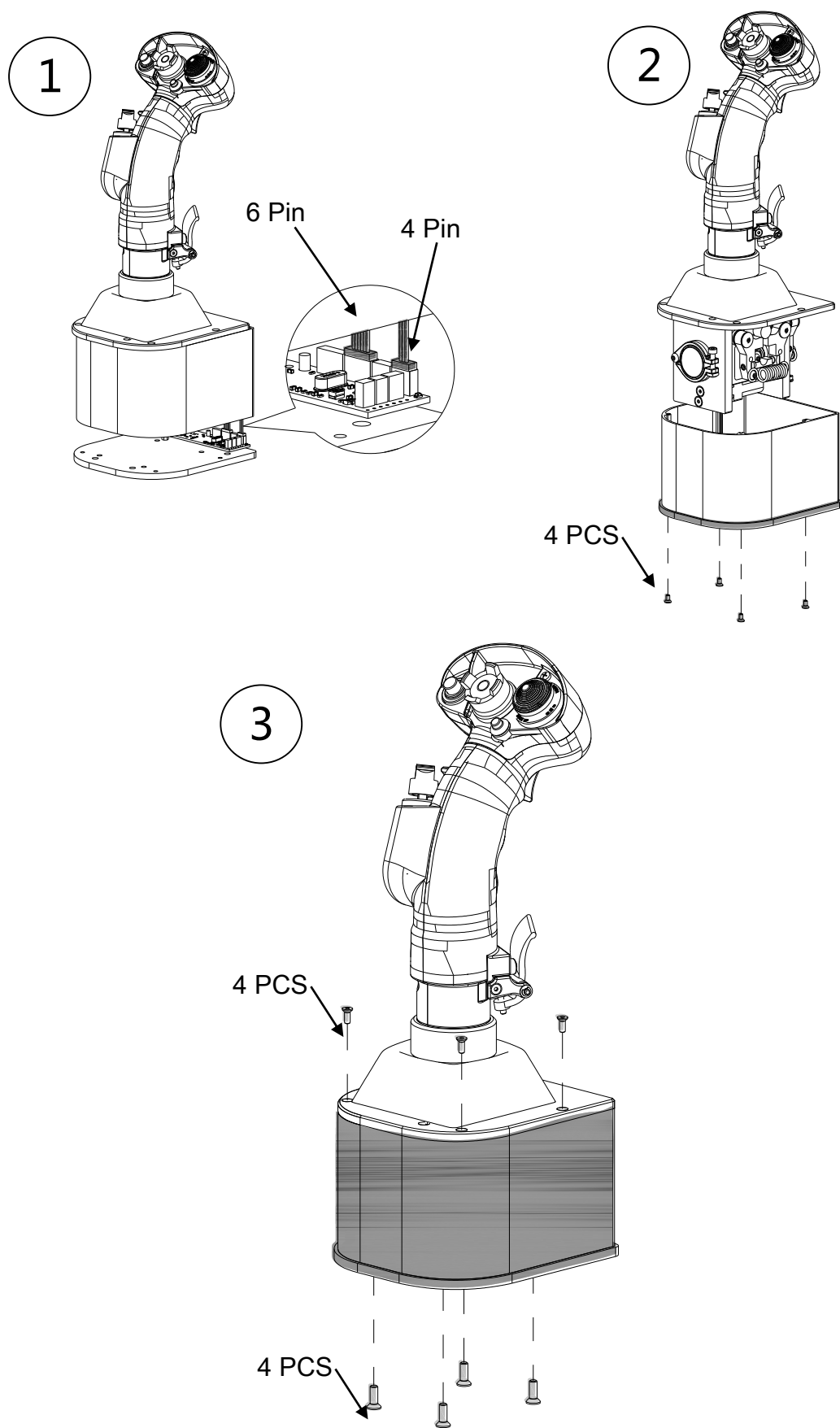
1.2.2 中位校准及中位偏移

用手将手柄握紧在目标位置，用扳手调整顶丝消除图示的间隙，调整至无间隙为止（中位偏移 $\pm 5^\circ$ ）。



1. 将左右两个调整顶丝逆时针旋出消除间隙；
 2. 将左右两个调整顶丝顺时针旋入消除间隙；
- 注：在中位时两调整顶丝的伸出距离应左右对称。

1.2.3 装机步骤

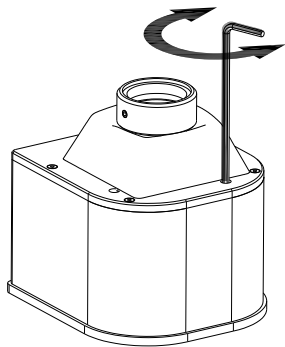


1. 将两个接头按图示位置接好；

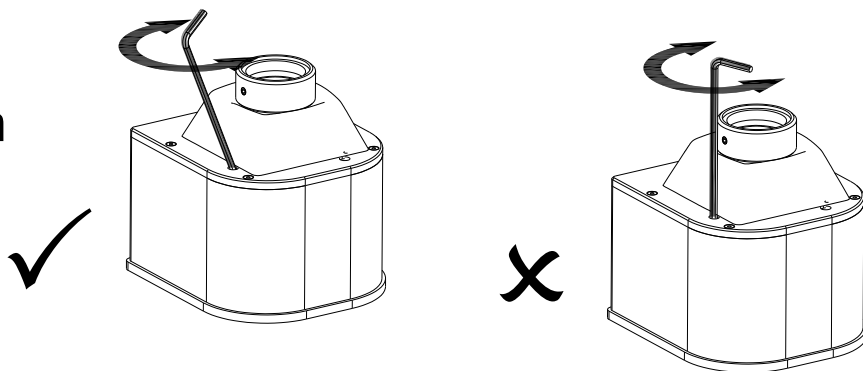
2. 将底板及壳体组装，使用扳手将图示 4 颗 M3 螺钉固定；
3. 向上安装，使用扳手分别将图示 4 颗 M3 螺钉和 4 颗 M4 螺钉固定。

1.2.4 阻尼调节

Roll



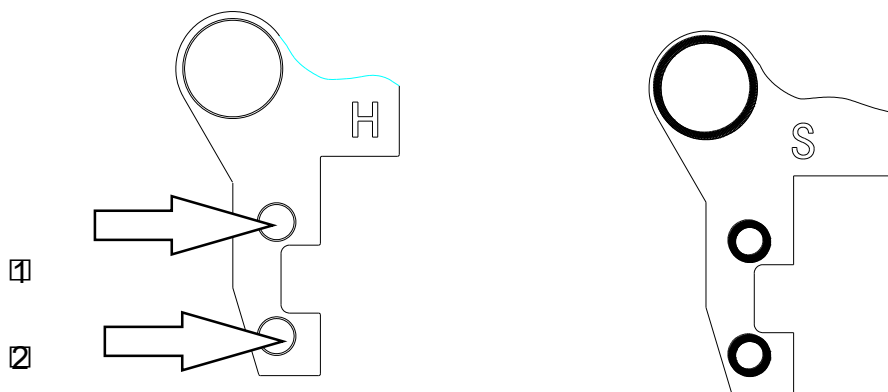
Pitch



将扳手向下顺时针拧动即阻尼加大反之减小（注：不可过度拧松）

1.3 推荐弹簧、旋转力臂组合

反馈力的介绍

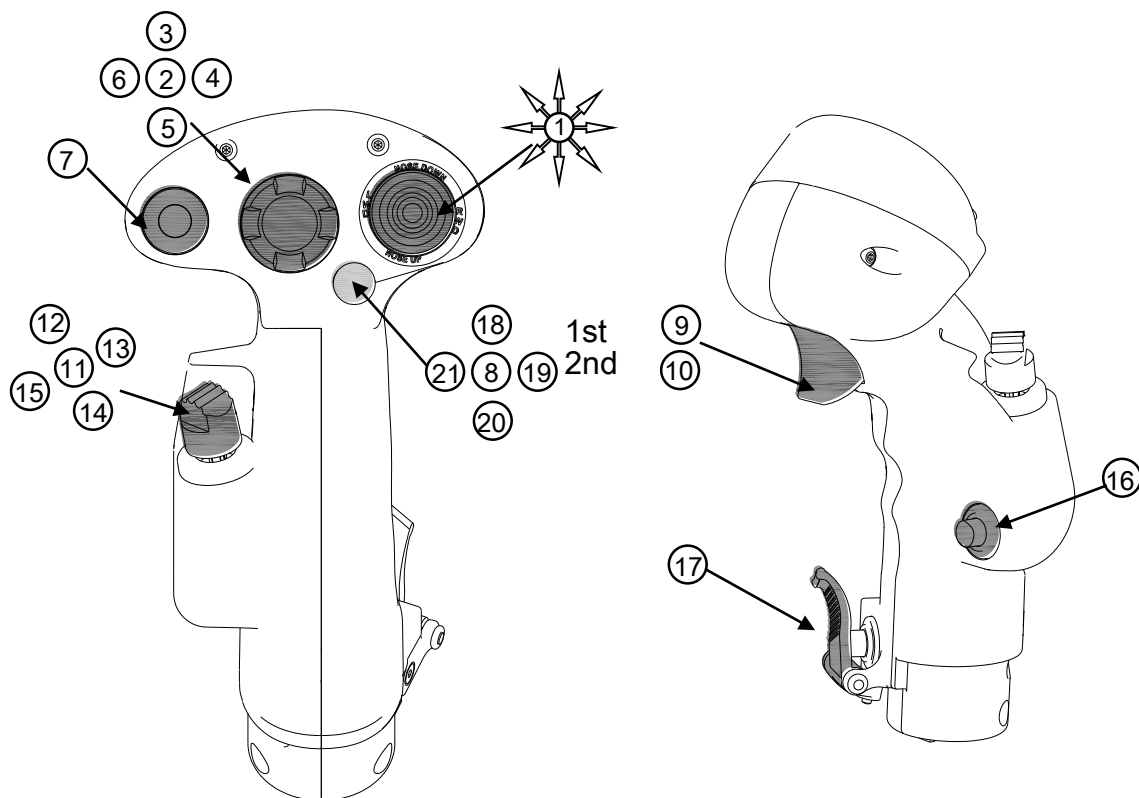


默认推荐表					
安装位置	搭配方案	重型天秤座底座 +F18 杆头	重型天秤座底座 +Z 轴 +F18 杆头	重型天秤座底座 +延长杆 +F18 杆头	重型天秤座底座 +延长杆 +Z 轴 +F18 杆头
	①		5#弹簧		6#弹簧 (出厂配置)
	②	4#弹簧		5#弹簧	4#弹簧

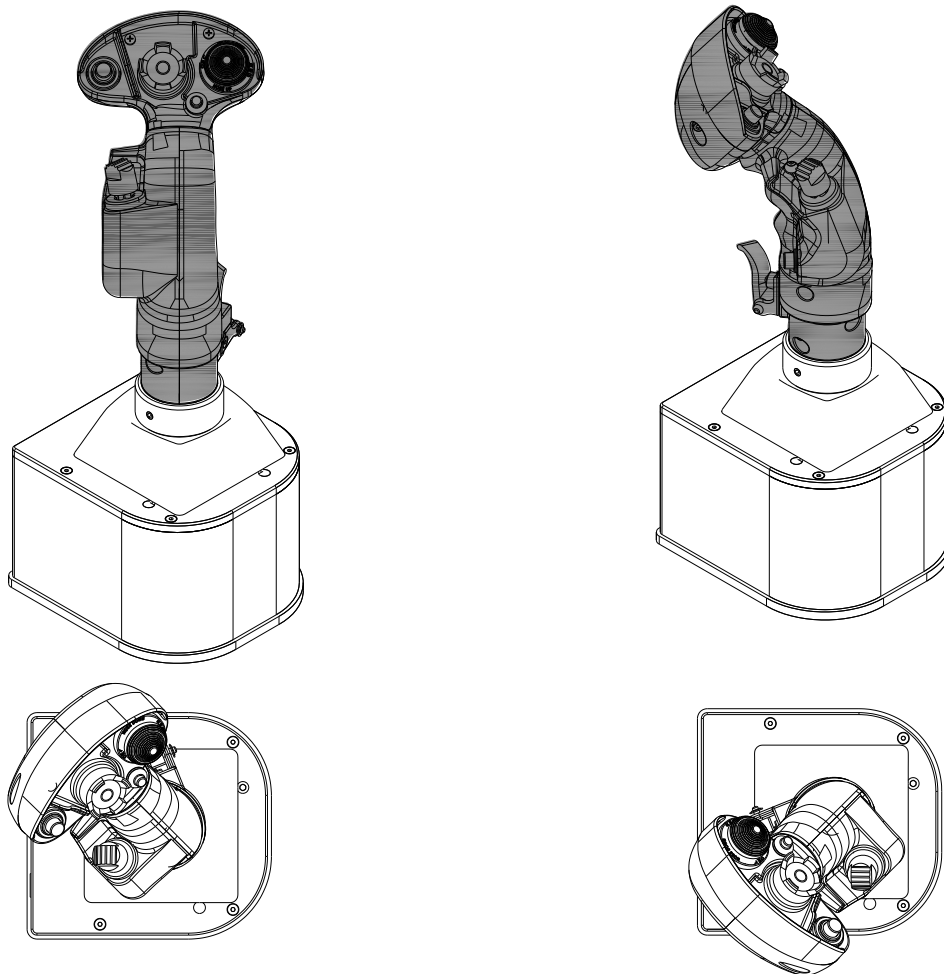
通过更改弯臂、弹簧和弹簧安装位置可实现更丰富的操纵体验。其中 S 弯臂中位平滑过渡、H 弯臂中位有明显刻度感。不建议将默认弹簧和 3 号弹簧组合或成对使用。

2 F18 飞行摇杆杆头介绍

2.1 按键功能



2.2 任意角度安装

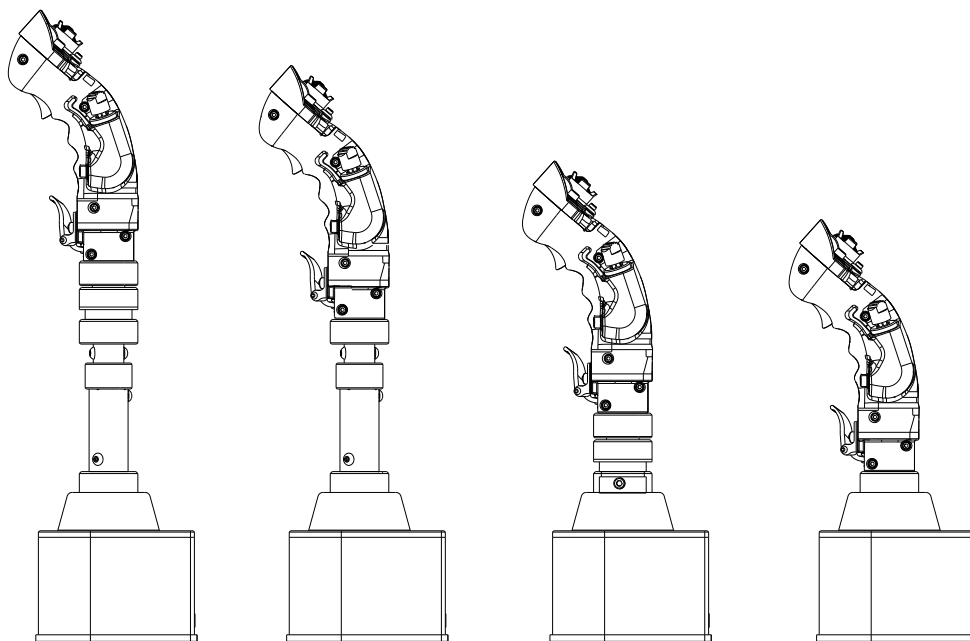


在对接过程中延长杆、Z轴、F18-JGRIP均可以在0-360°内任意角度安装。(图示示例±45°两个位置安装)

注：在对接过程中保持各部件固定，只拧动滚花盖实现对接。否则将会导致接线扭转断裂。

安装方式请查看《F18系列快速安装指南》文档3.2章节

2.3 产品常用组合 (选配)



- 1、重型天秤座底座+延长杆+Z轴+F18杆头；
- 2、重型天秤座底座+延长杆+F18杆头；
- 3、重型天秤座底座+Z轴+F18杆头；
- 4、重型天秤座底座+F18杆头。

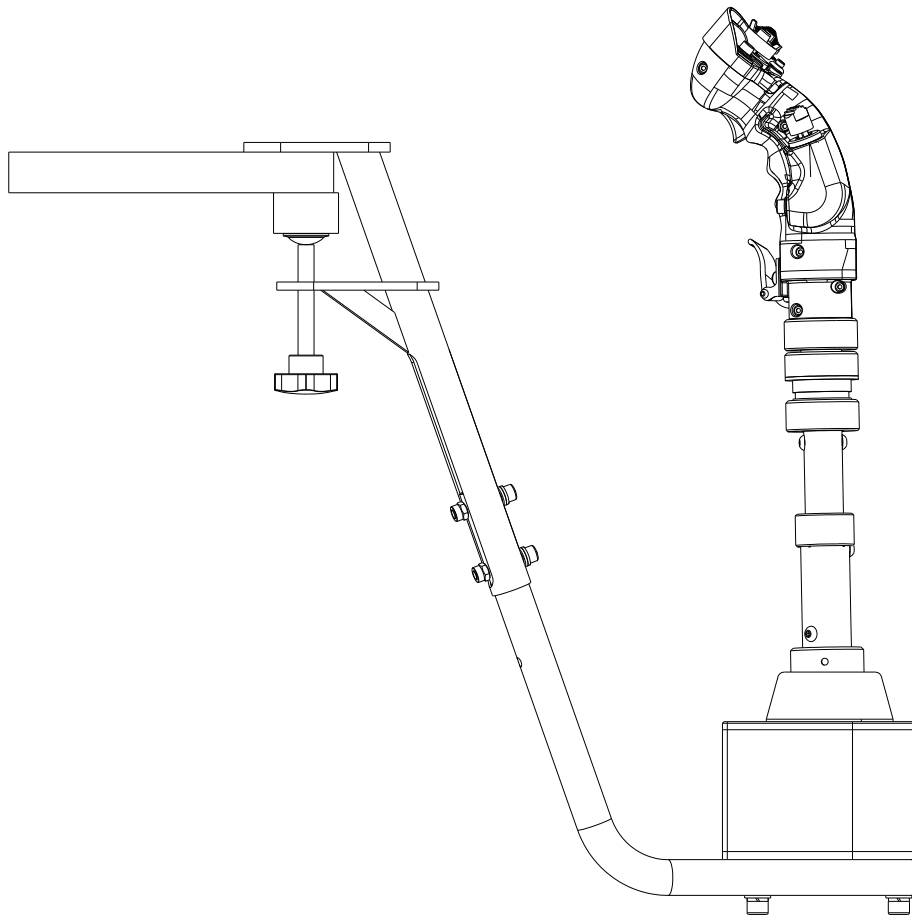
四种搭配方案均与 J1-HOLDER 连接使用，如需另行安装请前往官网 (www.winwing.cn) 下载
图纸。

3 J1-HOLDER

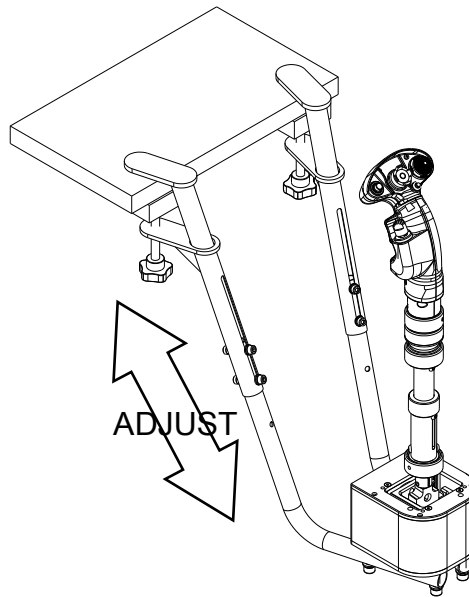
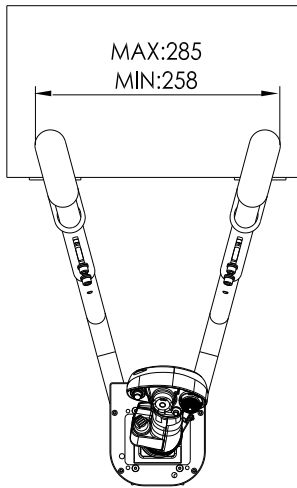
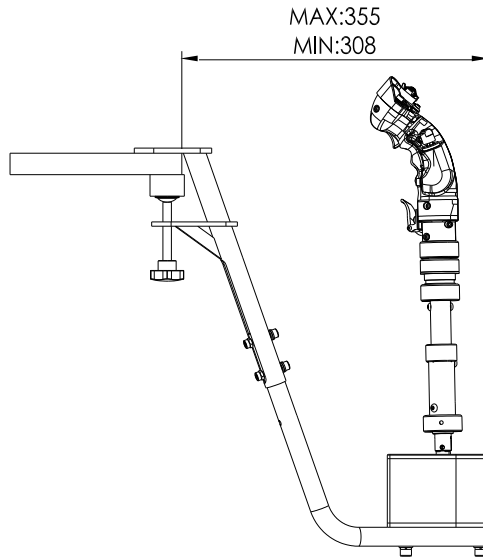
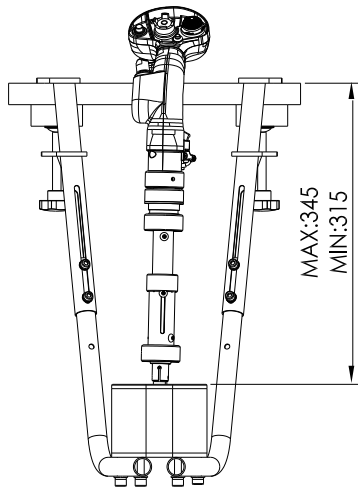
3.1 调节说明

桌板与垫块厚度总和最小 45mm，最大 70mm。我们配备垫块厚度为 30mm。

你可以根据实际需求选择是否使用垫块。

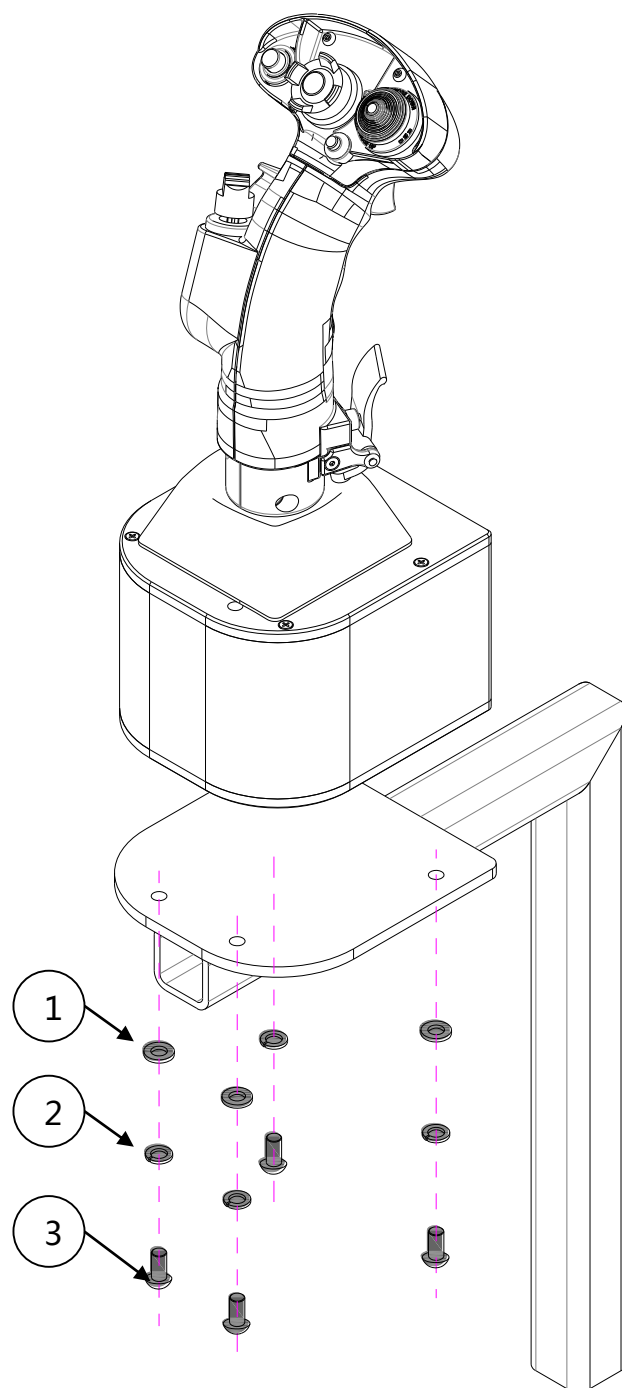


- 通过调节 J1-HOLDER 可改变 J1-BASE 与桌面的高度差(最小 315mm，最大 345mm)。



4 其他安装方式

4.1 游戏座椅安装方式



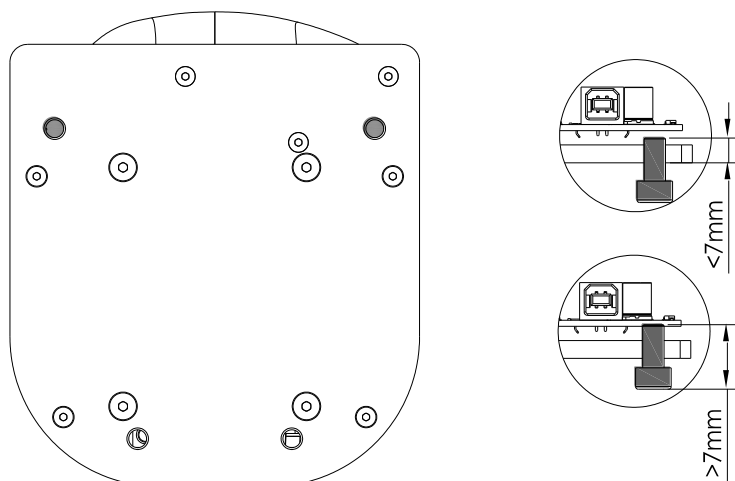
● 此安装方式需自备配件

① 平垫 M6—4 颗；

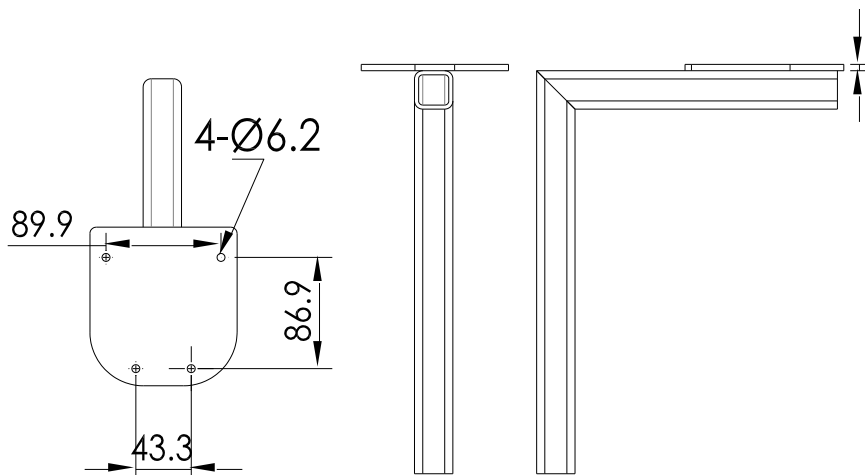
② 弹垫 M6—4 颗；

③ 盘头内六角螺丝 M6*14—4 颗。

警告：请不要使用过长(拧入长度不超过 7mm)的螺丝钉，以免损坏设备内部的 PCB 等零件。



安装立柱详细尺寸



- 如需图纸，请到官网下载 (www.winwing.cn)